

# KL32

# KLUBB®

CONFIDENCE AT ITS HIGHEST LEVEL

## HUBARBEITSBÜHNE AUF TRANSPORTER



Arbeitshöhe



Neues Modell  
**140 kg**  
zusätzliche  
Nutzlast

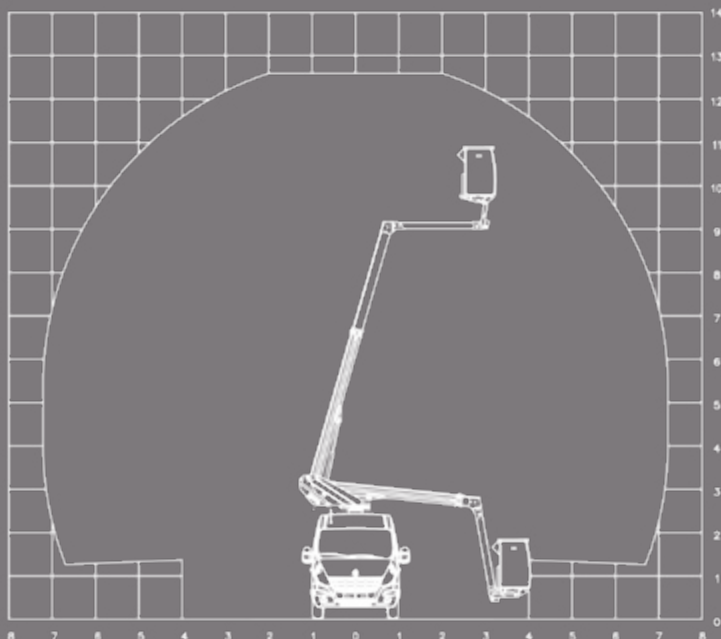
Kontaktieren Sie uns für eine Demo des Fahrzeuges:  
KLUBB  
12 avenue James de Rothschild - 77164 Ferrières-en-Brie, France  
Tel.: +33.(0)1.60.95.12.47 / Fax.: +33 (0)1.60.05.68.38  
Website: [www.klubb.com](http://www.klubb.com)  
contact@klubb.com



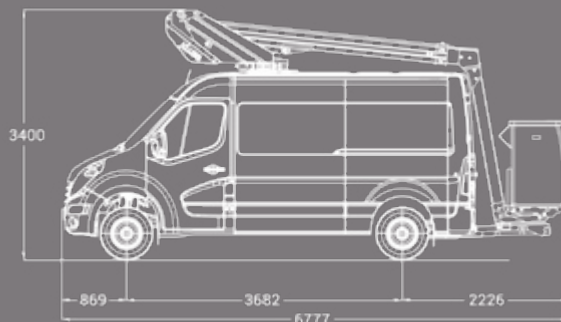
# HUBARBEITSBÜHNE KL32 auf Transporter

# KL32

## ARBEITSKURVE



## FAHRZEUGDIAGRAMM



## STANDARD SPECIFICATIONS

- 140kg zusätzliche Nutzlast im Vergleich zum Vorgänger
- Stopp / Start des Motors vom Korb aus
- Notablass über separate Elektropumpe für maximalen Schutz
- Proportionale Steuerung
- Sicherer Einstieg in die Arbeitsplattform
- Förderkette der Schläuche im Hubarm für optimalen Schutz
- Ausleger aus Aluminium für optimale Stabilität

## OPTIONAL

- \*2 Personen-Korb (200 kg) mit Stabilisatoren und Korbsteuerung
- Signalisierung (Tri-Flash, 2 Blinklichter, Bänder)
- 220 V Stromkreis im Korb der Plattform
- Anhängerkupplung
- Verstärkte Aufhängungen
- Niederspannungsisolierter Korb mit Möglichkeit zur vollständigen Öffnung
- Innenausstattung
- Innen- / Außenleitergestell
- Drehkorb
- Green Pack: Batteriebetrieb der Hubarbeitsbühne bei gestopptem Motor

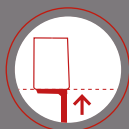
Für eine vollständige Liste der Optionen, zögern Sie nicht, uns zu kontaktieren



12.50m  
(41'0")



7.30m  
(23'11")



10.50m  
(34'2")



360°



120kg  
\*200kg



Keine Stabilisatoren  
\*2 stabilisatoren



86 x 72 x 110cm  
\*125 x 75 x 110cm



Zeitgeber



≤3.5 T



## MÖGLICHE TRÄGERTYPEN

- RENAULT MASTER L2H2
- OPEL MOVANO L2H2
- NISSAN NV400 L2H2
- CITROEN JUMPER L2H2
- IVECO DAILY (radstand 3520)
- PEUGEOT BOXER L2H2
- MERCEDES SPRINTER (radstand 3665)
- VOLKSWAGEN CRAFTER (radstand 3640)
- FORD TRANSIT L2H2
- FIAT DUCATO MH2

## / DEMONSTRATIONEN AUF ANFRAGE

Für eine vollständige Liste der Träger und deren Optionen wenden Sie sich gerne an uns

**KLUBB** | KL32